

MD1 GZ (160bar) G3/8"	(45l/min)	65,70€	15.744,00SIT
DN 85/1(160bar) G3/4"	(90l/min)	126,79€	30.384,00SIT
DL G3/4V(210bar) G3/4"	(140l/min)	148,30€	35.538,61SIT
CE1280(190bar) P,T:R3/4"	A,B:R1/2"	103,70€	24.880,00SIT

lzklopi na pritisk

### Hidr.cilinder CD210C-100/70x1000

p=160 bar                      p=210 bar  
F=12,57 ton                      F=16,50 ton

### Hidr.cilinder CD210C-125/90x1000

p=160 bar                      p=210 bar  
F=19,64 ton                      F=25,77 ton

### Črpalka 2P/34 + multiplikator vel.2

q=34ccm/vrt. (48l/min/1410min<sup>-1</sup>)  
p=160 bar

### Črpalka 3P/51 + multiplikator vel.3

q=51ccm/vrt. (71,5l/min/1406min<sup>-1</sup>)  
p=210 bar

Poz.	Predmet		BPC €
1	Črpalka zobniška 34ccm/obr (48l/min)	Vel. 2	115,00
2	Multiplikator vrtljajev OML32-1-1-3,8		115,00
3	Krmilnik poti ročni DN85/1 G3/4 (160bar, 90l/min)		126,79
4	Hidr.cilinder CD210C-100/70x1000-G1/2-G3/4		290,00
5	Črpalka zob. 32cm/obr (45/min) 51cm/obr (71l/min)	Vel. 3	184,00
6	Multiplikator vrtljajev OML52-1-1-3,8		165,00
7	Krmilnik poti ročni DL3/4V G3/4 (210bar,140l/min.)		148,30
8	Hidr.cilinder CD210C-125/90x1050-G3/4		399,00
9	Filter sesalni MSZ 202 G1"		
10	Filter nalivni TPM		
11	Kazalo nivojno LM 127 - 1T		
12	Prirobnica črpalke e=40		
13	Gibka cev		
14	Filter povratni G1 1/4 RFM50		



VISTA d.o.o.  
Kosovelova 14, 4226 Žiri  
Tel.: 04/50 50 600  
Fax: 04/51 91 900

Pripad:

Žiri, 25.01.2007

Naročnik:

Šifra:

Naziv:

HIDRAVLICNI CEPILEC

Tel:  
Fax:

## Primer izračuna za cilindar $\varnothing 100$ :

Cilinder  $\varnothing 100$

$$A = 78,54 \text{ cm}^2$$

$p = 160 \text{ bar}$

$F = 12,57 \text{ ton}$

Cilinder  $\varnothing 110$

$$A = 94,98 \text{ cm}^2$$

Cilinder  $\varnothing 125$

$$A = 122,72 \text{ cm}^2$$

$$F = p \cdot A$$

$F = \text{sila cilindra (ton)}$   
 $p = \text{delovni tlak (bar)}$   
 $A = \text{površina bata (cm}^2\text{)}$

$$F = 160 \text{ kg/cm}^2 \times 78,54 \text{ cm}^2 = 12.566,40 \text{ kg (12,5 ton)}$$

Št. obratov na kardanu:  $370 \text{ min}^{-1}$

Prestavno razmerje multiplikat.: 1:3,8

Št. obratov na črpalki:  $1406 \text{ min}^{-1}$

Črpalka 2P/34 D

$$Q_{\text{črpalke}} = 2P/34 D \quad (34 \text{ ccm/vrt.})$$

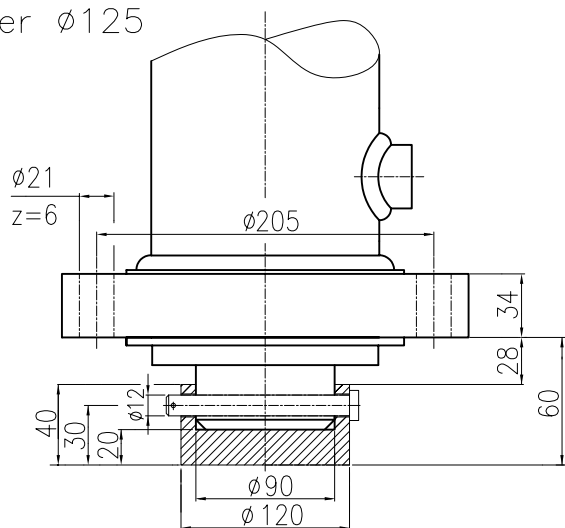
$$= 370 \times 3,8 \times 34 = 47,8 \text{ l/min}$$

$$t_{\text{cilindra}} = \frac{s \text{ (hod 1m)}}{v \text{ (6m/min)}}$$

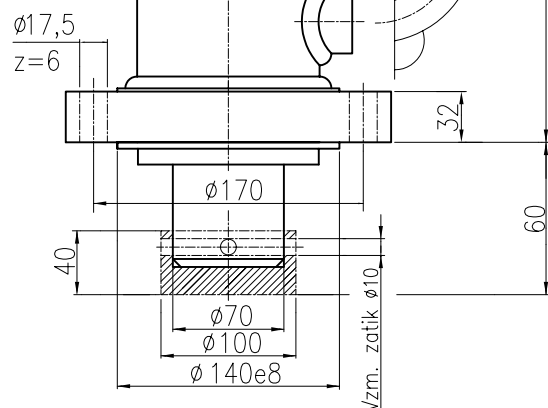
$$t_{\text{cilindra}} = 10 \text{ sec. (delovni hod)}$$

$$t_{\text{cilindra}} = 5 \text{ sec. (povratni hod)}$$

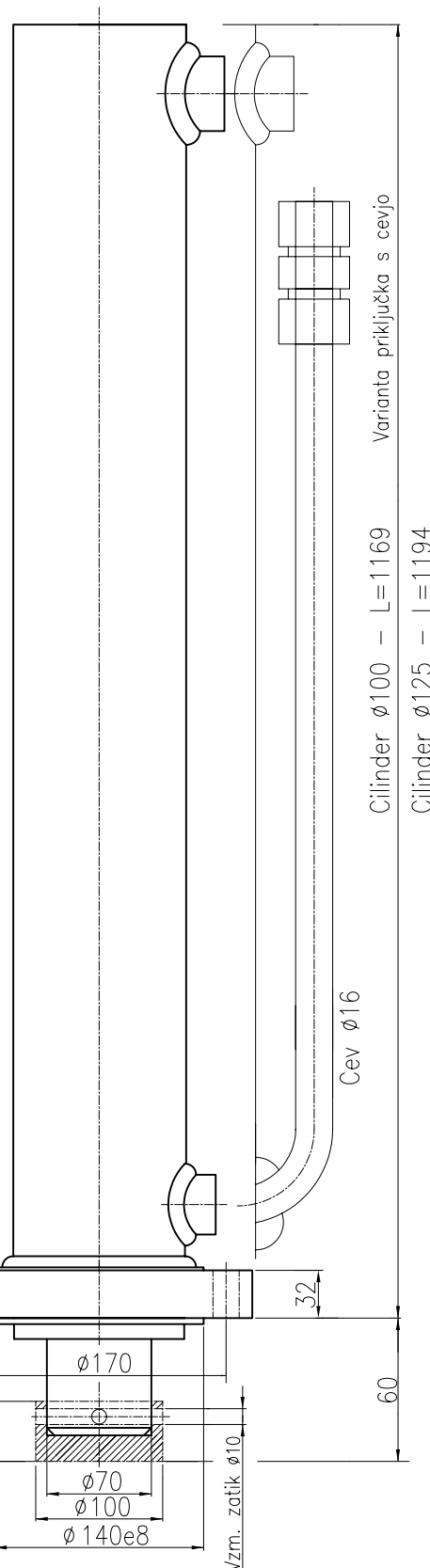
Cilinder  $\varnothing 125$



Cilinder  $\varnothing 100$



## Hidravlični cilindar



VISTA d.o.o.  
Kosovelova 14, 4226 Žiri  
Tel.: 04/50 50 600  
Fax: 04/51 91 900

Pripad:

Žiri, 24.10.2005

Naročnik:

Šifra:

Naziv:

HIDRAVLIČNI CEPILEC

Tel:

Fax: