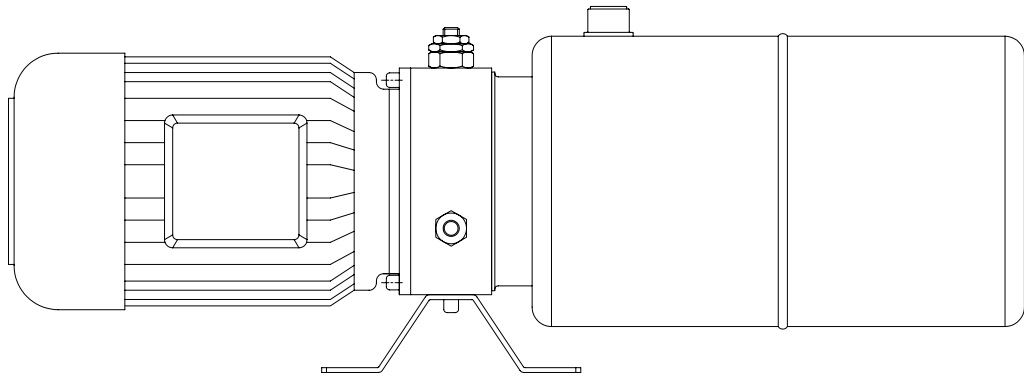


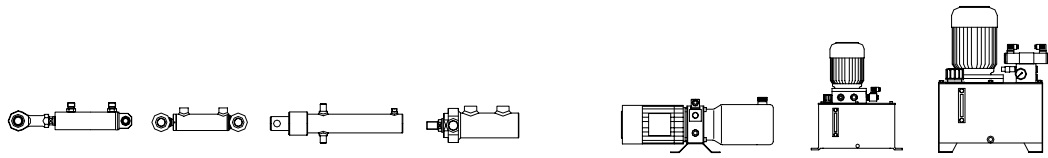


HIDRAVLIKA

VISTA d.o.o.
Kosovelova 14,
4226 ŽIRI, SLO,
tel. 04/50 50 600
fax. 04/51 91 900
e-mail: vista@siol.net
www.vista-hidravlika.si



MINI HIDRAVLIČNI AGREGATI



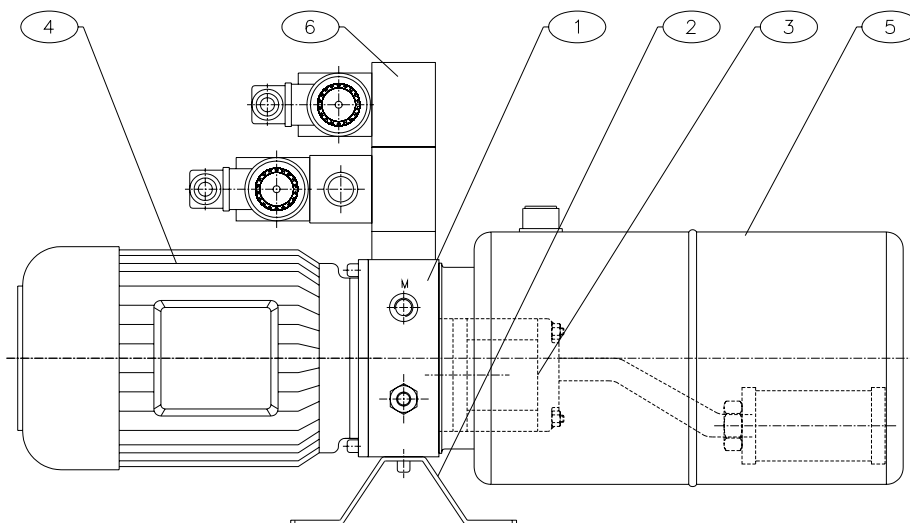
MINI HIDRAVLIČNI AGREGATI, tip MHA

Kompaktna modularna zgradba omogoča veliko število različic, ki zagotavljajo široko uporabnost in minimalne vgradnje mere. Mini hidravlični agregati so sestavljeni iz standardnih elementov, ki so stalno na zalogi, tako da je zagotovljena hitra dobava ob ugodni ceni.

Najpogostejši primeri vgradnje so: prekucniki, nakladalne stranice tovornjakov, delovne mize, dvizni odri, dvigala, stiskalnice, manjši industrijski stroji in podobno.

Glavni sestavni deli so:

- osnovni modul z varnostnim in protipovratnim ventilom,
- elektromotor,
- črpalka s sesalnim filtrom,
- rezervoar za olje,
- krmilje.



OZNAKA ZA NAROČANJE

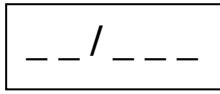
1 2 3 4 5 6
MHA - - - - -

1. OSNOVNI MODUL
2. PODSTAVEK
3. ČRPALKA
4. ELEKTROMOTOR S SKLOPKO IN PRIROBNICO
5. REZERVOAR / POLOŽAJ VGRADNJE
6. KRMILJE

TEHNIČNI PODATKI

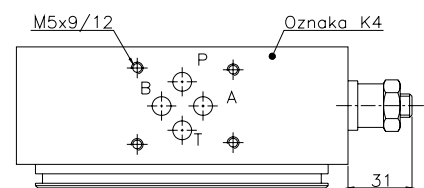
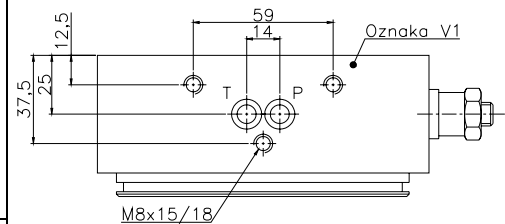
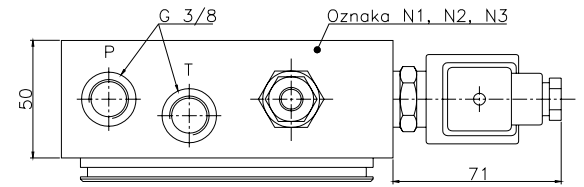
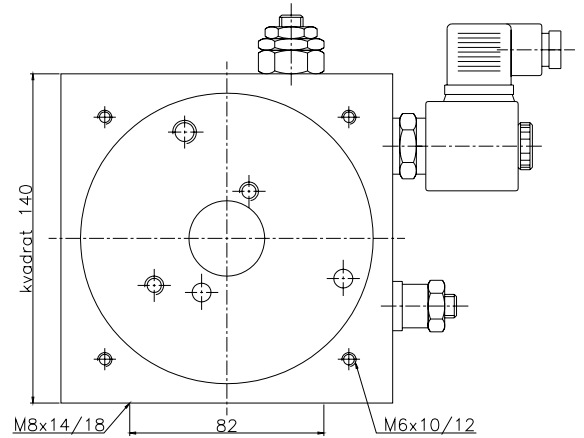
Položaj vgradnje	vodoravno, navpično
Pritrditev	Navoj 2×M8 ali s podstavkom
Dimenzija priključkov	G 3/8
Tip črpalke	Zobniška
Delovni tlak	Do 210 bar
Vrsta fluida	Mineralno olje HL ali HLP (din 51524); hitro razgradljivo olje HETG, HESS ali HEPG (VDMA 24568)
Elektromotor	Enosmerni ali izmenični
Priključna napetost	12V DC, 24V DC ali 230/400V DC
Moč elektromotorja	AC do 3kw, DC do 2kw

1. OSNOVNI MODUL



Nastavitev omejevalnika tlaka (bar)

Oznaka	Simbol
N1, V1	
N2	
N3	
K4	





HIDRAVLIKA

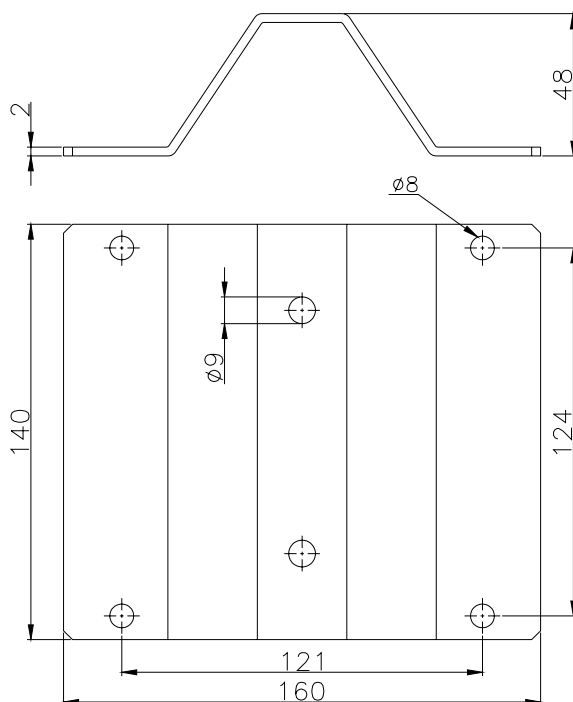
VISTA, hidravlika, d.o.o.
Kosovelova ulica 14
4226 Žiri
Slovenija

Tel.: 04/50 50 600
Fax: 04/51 91 900
E-mail: vista@siol.net
www.vista-hidravlika.si

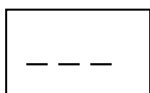
2. PODSTAVEK



Oznaka	Opomba
P	S podstavkom po risbi
N	Brez podstavka



3. ČRPALKA



Oznaka	Iztisnina (cm ³)	Največji delovni tlak (bar)	Najvišja hitrost vrt. (min ⁻¹)
016	0,16	260	9000
024	0,24	260	9000
045	0,45	280	9000
056	0,56	280	9000
075	0,75	280	9000
092	0,92	280	6000
126	1,26	280	6000
148	1,48	280	6000
228	2,28	210	5000
250	2,50	275	4000
330	3,30	275	4000
360	3,60	250	4000
430	4,30	210	3500
480	4,80	160	3000
580	5,80	160	3000
620	6,20	150	3000
790	7,90	120	2500



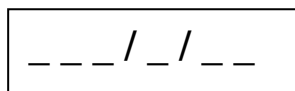
HIDRAVLIKA

VISTA, hidravlika, d.o.o.
Kosovelova ulica 14
4226 Žiri
Slovenija

Tel.: 04/50 50 600
Fax: 04/51 91 900
E-mail: vista@siol.net
www.vista-hidravlika.si

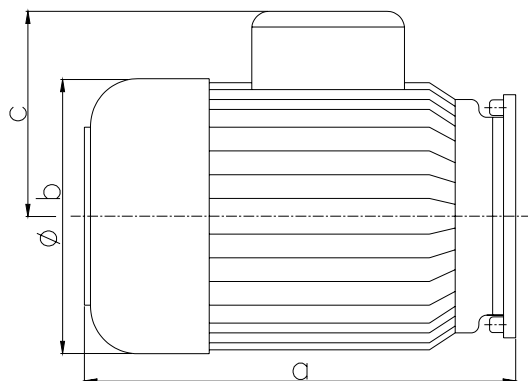
4. ELEKTROMOTOR S SKLOPKO IN PRIROBNICO

AC motorji



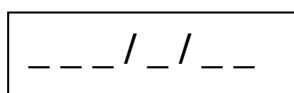
Oznaka	Število faz	Oznaka	min ⁻¹
AC3	3	4	1500
AC1	1	2	3000

Oznaka = P (kW)				Velikost (IEC)	Dimenzije		
AC 3/4	AC 3/2	AC 1/4	AC 1/2		a	b	c
/	0,18	/	/	63	204	125	95
0,18	0,25	/	/				
0,25	0,37	0,18	0,25	71	233	148	115
0,37	0,55	0,25	0,37				
0,55	0,75	0,37	0,55	80	249	170	126
0,75	1,1	0,55	0,75				
1,1	1,5	0,75	1,1	90	262	185	142
1,5	2,2	1,1	1,5				
2,2	3	1,5	2,2	100	316	210	155
3	/	/	/				



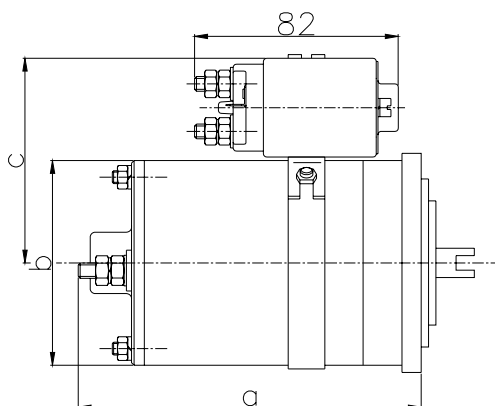
Oznaka = X; moč naj določi proizvajalec

DC motorji



Oznaka	U (V)	Oznaka	Stikalo
DC12	12	R	z
DC24	24	N	brez

Oznaka = P (kw)		Dimenzije		
DC 12	DC 24	a	b	c
0,15		158	80	102
0,5	0,5			
1,5	2	188	112	118



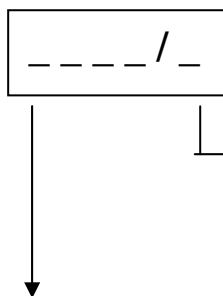


HIDRAVLIKA

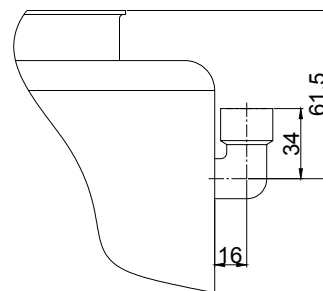
VISTA, hidravlika, d.o.o.
Kosovelova ulica 14
4226 Žiri
Slovenija

Tel.: 04/50 50 600
Fax: 04/51 91 900
E-mail: vista@siol.net
www.vista-hidravlika.si

5. REZERVOAR / POLOŽAJ VGRADNJE

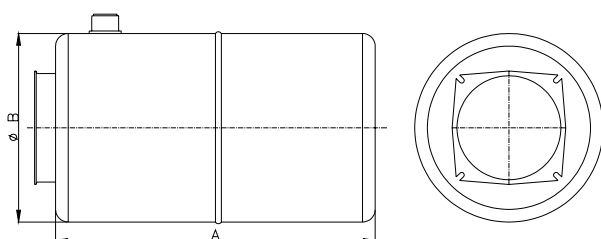


Oznaka	Položaj vgradnje
H	Vodoravno
V	Navpično

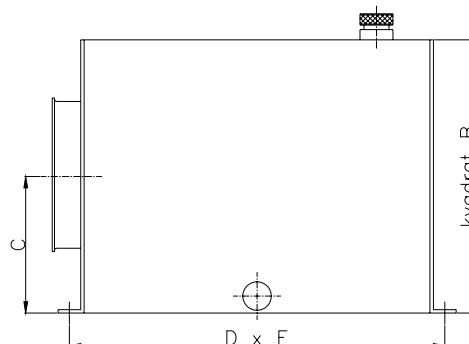


Nalivni nastavek za navpični položaj vgradnje.

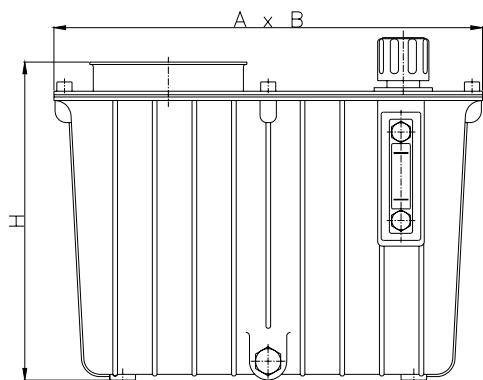
Oznaka	Vol. (l)	A	B	C	D	E	Risba
R1,5	1,5	150	130	/	/	/	1
R2,5	2,5	235		/	/	/	1
R5	5	295	174	/	/	/	1
R8	8	419		/	/	/	1
R10	10	262	224	/	/	/	1
R12	12	380		/	/	/	1
RV10	10	280	200	100	305	160	2
RV16	16	300	240	110	325	180	2
RC6	6	280	200	206	210	130	3
RC10	10	340	247	250	250	170	3
RC16	16	368	290	275	270	192	3
RC25	25	490	340	317	326	176	3



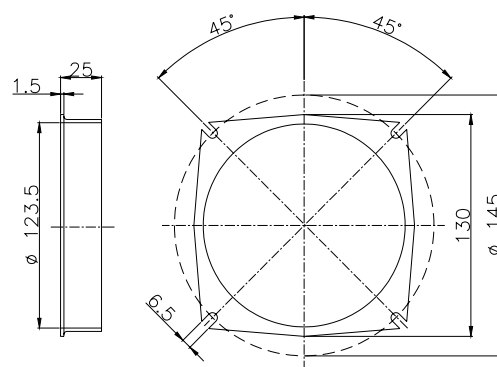
slika 1.



slika 2.



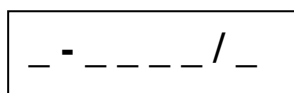
slika 3.



Prirobnica

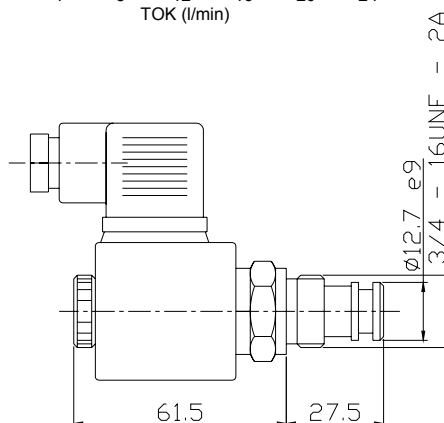
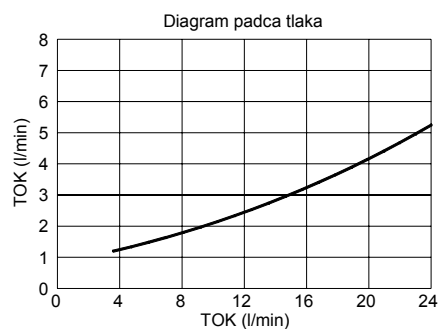
6. KRMILJE

KRMILJE ZA OSNOVNA MODULA N2 IN N3



Priključna napetost elektromagneta (glej MHA 5/7)

Oznaka	Simbol
A	
B	
C	
D	



KRMILJE ZA OSNOVNA MODULA K4 IN V1

Za izvedbo krmilja teh dveh osnovnih modulov se izbirajo standardne hidravlične komponente. To so krmilniki poti, vmesne plošče in elementi veriženja.

Veriženja prilagajamo željam in potrebam kupca.